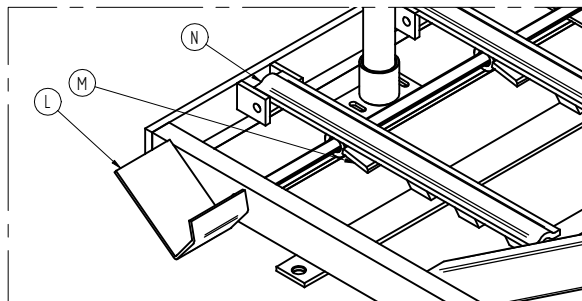


DETALLE A



S	MEN350S	CILINDRO PNEUMATICO	1	
R	MEN350R	SOPORTE EJE PISTON	1	
Q	MEN350Q	CONJUNTO EJE PISTÓN	1	
P	MEN350P	BARRA POSTERIOR SEGURIDAD	1	
N	MEN350N	SEGURO DENTADO	2	
M	MEN350M	PRISIONERO MECANISMO PEDAL	2	
L	MEN350L	PEDAL SEGURIDAD	1	
K	MEN350K	RAMPA	1	
J	MEN350J	PLATAFORMA	1	
I	MEN350I	POLEA	1	
H	MEN350H	PLUMA	1	
G	MEN350G	CUERPO GIRATORIO TORRE	1	
F	MEN350F	EJE INTERIOR TORRE	1	
E	MEN350E	BASE TORRE	1	
D	MEN350D	TUJERA EXTERIOR	1	
C	MEN350C	TUJERA INTERIOR	1	
B	MEN350B	BASE SUELO	1	
A	MEN350A	CIERRE BASE	1	
NÚMERO NUMBER	DENOMINACIÓN PLANO DRAWING NAME	REF. ANTIGUA / DESCRIPCIÓN	CANT. QUANTITY	MATERIAL

DIBUJADO: DRAWN:	Dep. Tècnic Ribas	DESCRIPCIÓN CONJUNTO REF.ANTIGUA CONJ.	CONJUNTO MEN350	PESO	300 Kg.	REF. MOLDE	00
------------------	-------------------	--	-----------------	------	---------	------------	----



Ctra Ullastret s/n
Tel. (972) 75 88 83
17113 Serra de Daró (Girona)
www.ribas.biz

DATA REVISION	22/01/2015	PROYECTO DE: PROJECT NAME	MEN350	COLOR / ACABADO	RAL -
FORMATO ORIGINAL	A3H	DENOMINACIÓN PIEZA: PART NAME	CONJUNTO	ESCALA SCALE	1:50